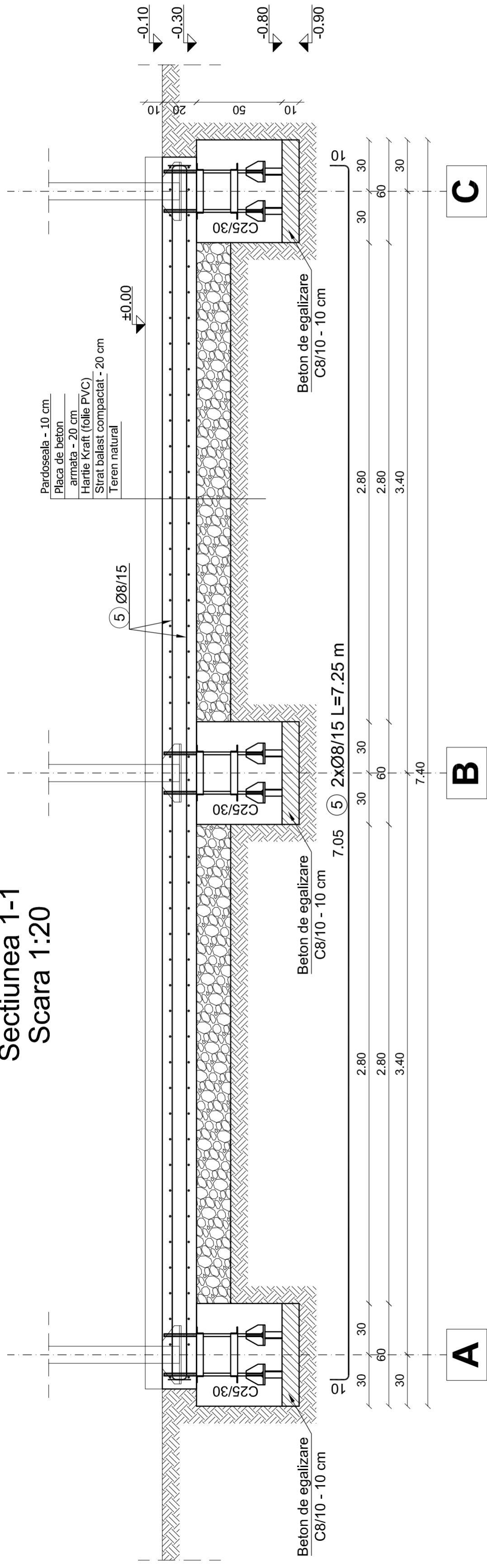
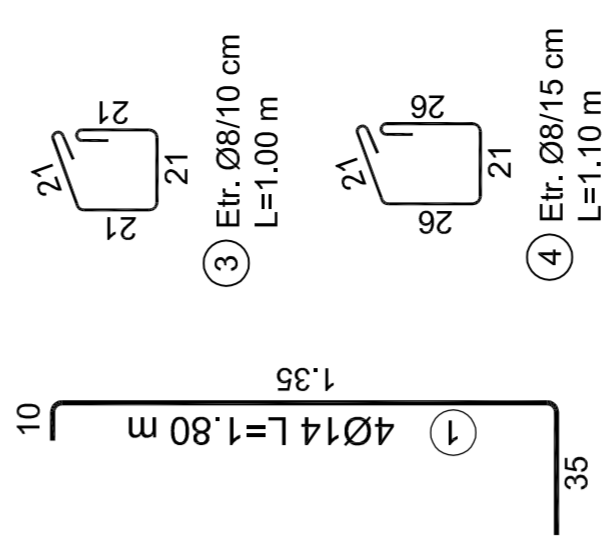
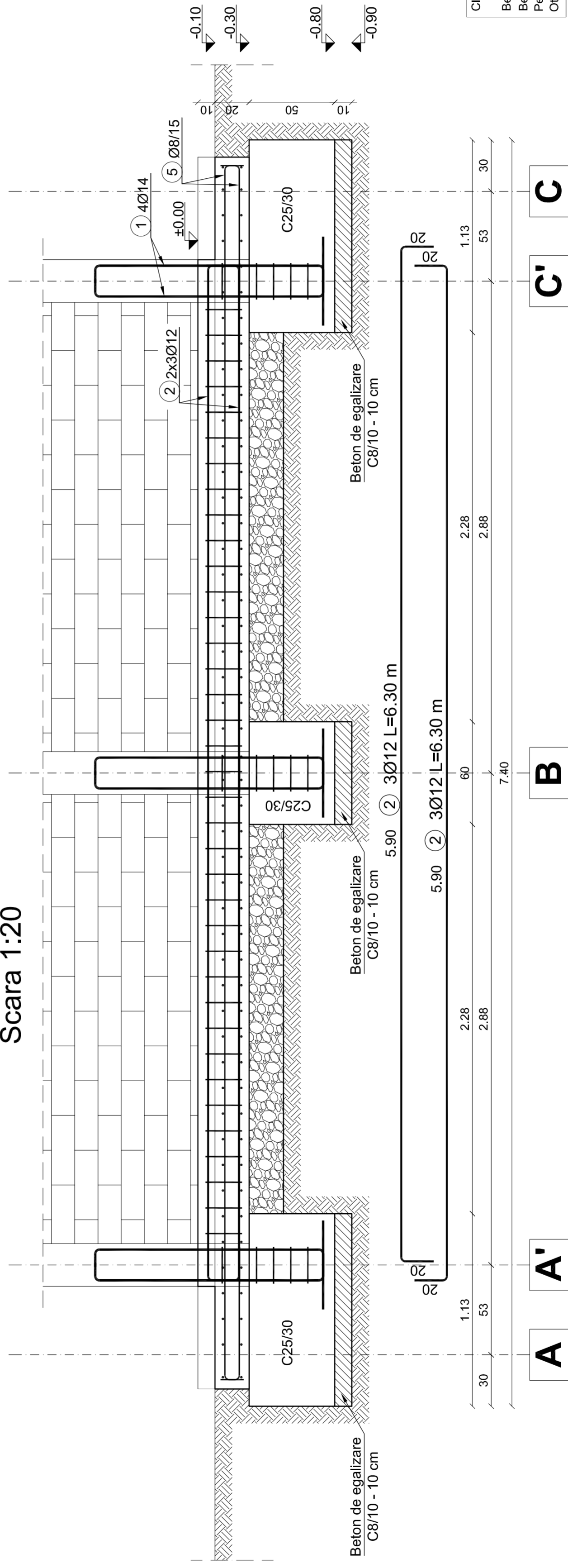


Secțiunea 1-1 Scara 1:20



Secțiunea 2-2 Scara 1:20



Acoperirea cu beton:
 - fundatii+elevatii: 5 cm
 - stapi, samburi, centuri, grinzi: 2.5 cm;
 - planseu: 1.5 cm

Clasa de expunere: XC2 - pentru talpa fundatiilor izolate
 XF2 - pentru elementele structurale
 Beton egalizare: C8/10-S3-CEM II / A-S 32.5 R / 0-16mm
 Beton: C25/30-S3-CEM II / A-S 32.5 R / 0-16mm
 Permeabilitatea: -
 Otel beton: OB 37, PC 52

SE CITESTE IMPREUNA CU PLANSA R.01, R.03
 CLASA DE IMPORTANTA : III (conform P100-1/2013)
 CATEGORIA DE IMPORTANTA : C (conform Reg. MLPAT-HGR 766/97)

VERIFICATOR/ EXPERT	NUME	SEMNATURA	CERINTA	REFERAT / EXPERTIZA NR./ DATA
PROIECTANT	NUME	SEMNATURA	Scara:	Beneficiar:
SEF PROIECT:	arh. Viorela Rotaru	1:50		S.C. Modulus Project S.R.L. C.U.I. 35099331; F2/108/2015 Loc. Arad, str. SANZIELEOR, nr. 28. email: modulaibuilding@yahoo.com
PROIECTAT :	Ing. Matei Popa	Data:		PRIMARIA ORASULUI CURTICI
DESEANAT :	Ing. Simona Cloara	10.2016		Titlu proiect: Construire sase stati de autobuz cu refugiu Loc. Curtici, jud. Arad
				Nr.-pr.rezi 21/2016
				Faza : D.T.A.C. +P.Th.
				Nr. pl. R.02
				Secțiuni fundatii