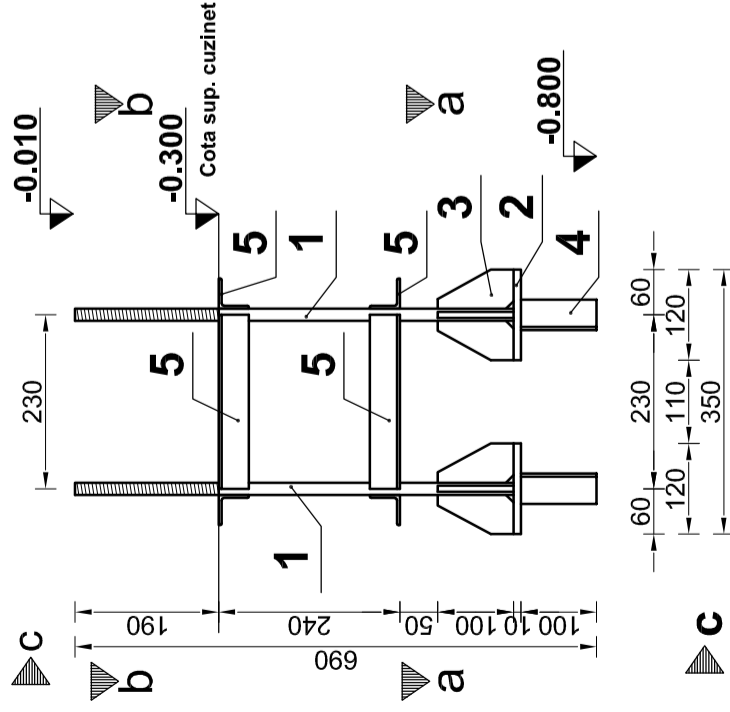
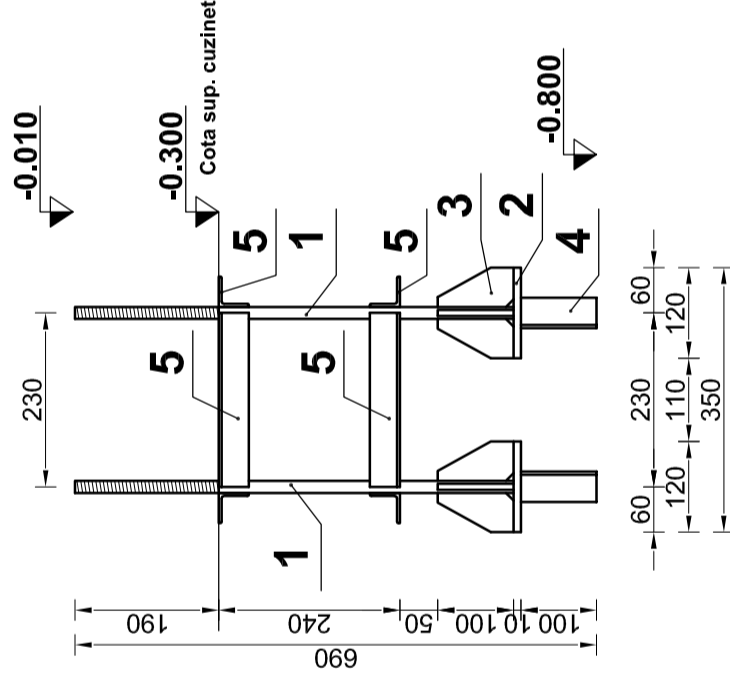


Carcase fundatii C1 - 3 buc.

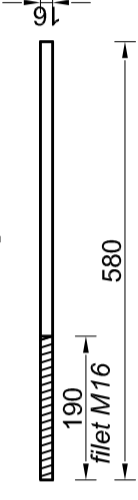


C-C



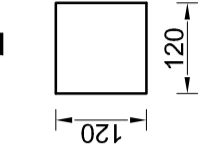
Ø16 - 580

1



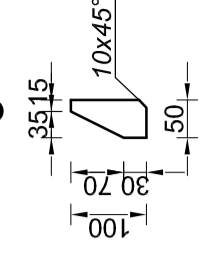
10x120x120

2



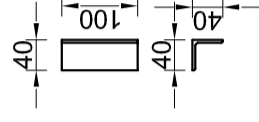
5x50x100

3



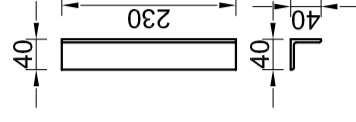
L40x40x4...100

4

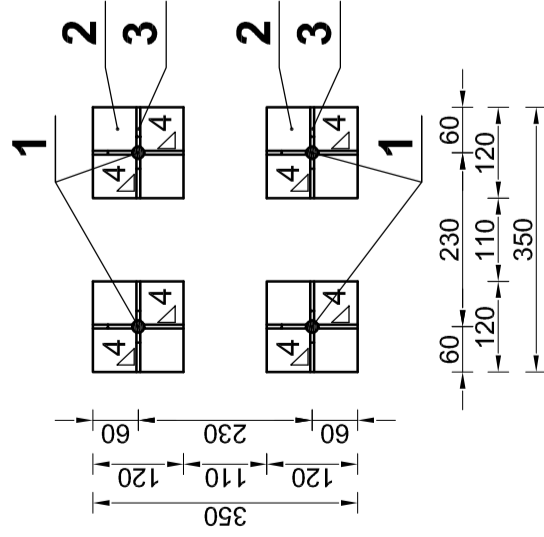


L40x40x4...230

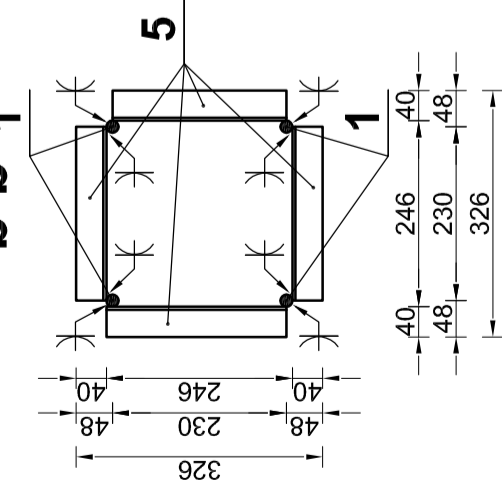
5



a-a



b-b



NOMENCLATOR DE REPERE

Nr. Subans	Reper	Semifabricat	Dimensiuni [mm]		Greutate specifică	Greutate/ buc	Parțial (~subans)		Total (~produs)		Material	
			dim 1	dim 2			Buc.	Lung.	Buc.	Lung.		Greutate
3	P1	Ø16-580	16		1.58 kg/m	0.92 kg	4	2.32 m	12	6.96 m	11.0 kg	Gr.6.6
3	P2	tablă 10x120-120	10	120	80.00 kg/mp	1.15 kg	4	0.06 mp	12	0.2 mp	13.8 kg	S235
3	P3	tablă 5x50-100	5	50	40.00 kg/mp	0.20 kg	16	0.08 mp	48	0.2 mp	9.6 kg	S235
3	P4	L40x40x4-100	40	40	2.42 kg/m	0.24 kg	4	0.40 m	12	1.20 m	2.9 kg	S235
3	P5	L40x40x4-230	40	40	2.42 kg/m	0.56 kg	8	1.84 m	24	5.52 m	13.4 kg	S235
Total											51 kg	
Electrozi 2%											1.01 kg	
Tolerante grund 1.5%											0.76 kg	
Rotunjiri											2.54 kg	
TOTAL											55.00 kg	

S235
Gr. 6.6

SE CITESTE IMPREUNA CU PLANSA R.01 - R.03
CLASA DE IMPORTANTA : III (conform P100-1/2013)
CATEGORIA DE IMPORTANTA : C (conform Reg. MLPAT-HGR 766/97)

Materiale:
- Otel laminat: S235JRG2
- Sudura : sarma G3 Si 1

Nota:
- Categoria de executie: "EXC2"
- Nivelul de acceptare suduri "C"
- Sudurile nemarcate se executa cu grosimea a= 0.7 tmin

VERIFICATOR/ EXPERT	NUME	SEMNTATURA	CERINTA	REFERAT / EXPERTIZA NR./ DATA
PROIECTANT	NUME	SEMNTATURA	SCARA	Beneficiar:
SPECIFICATIE	NUME	SEMNTATURA	1:50	PRIMARIA ORASULUI CURTICI
SEF PROIECT	arh. Viorica Rotaru			Nr.pr.rezi 21/2016
PROIECTAT	ing. Matei Popa			Faza : D.T.A.C. +P.Th.
DESENAT	ing. Simona Cloara			Nr. pl. R.06
				Titlu proiect: Construire sase statii de autobuz cu refugiu Loc. Curtici, Jud. Arad
				Titlu plansa: Carcase fundatii - C1