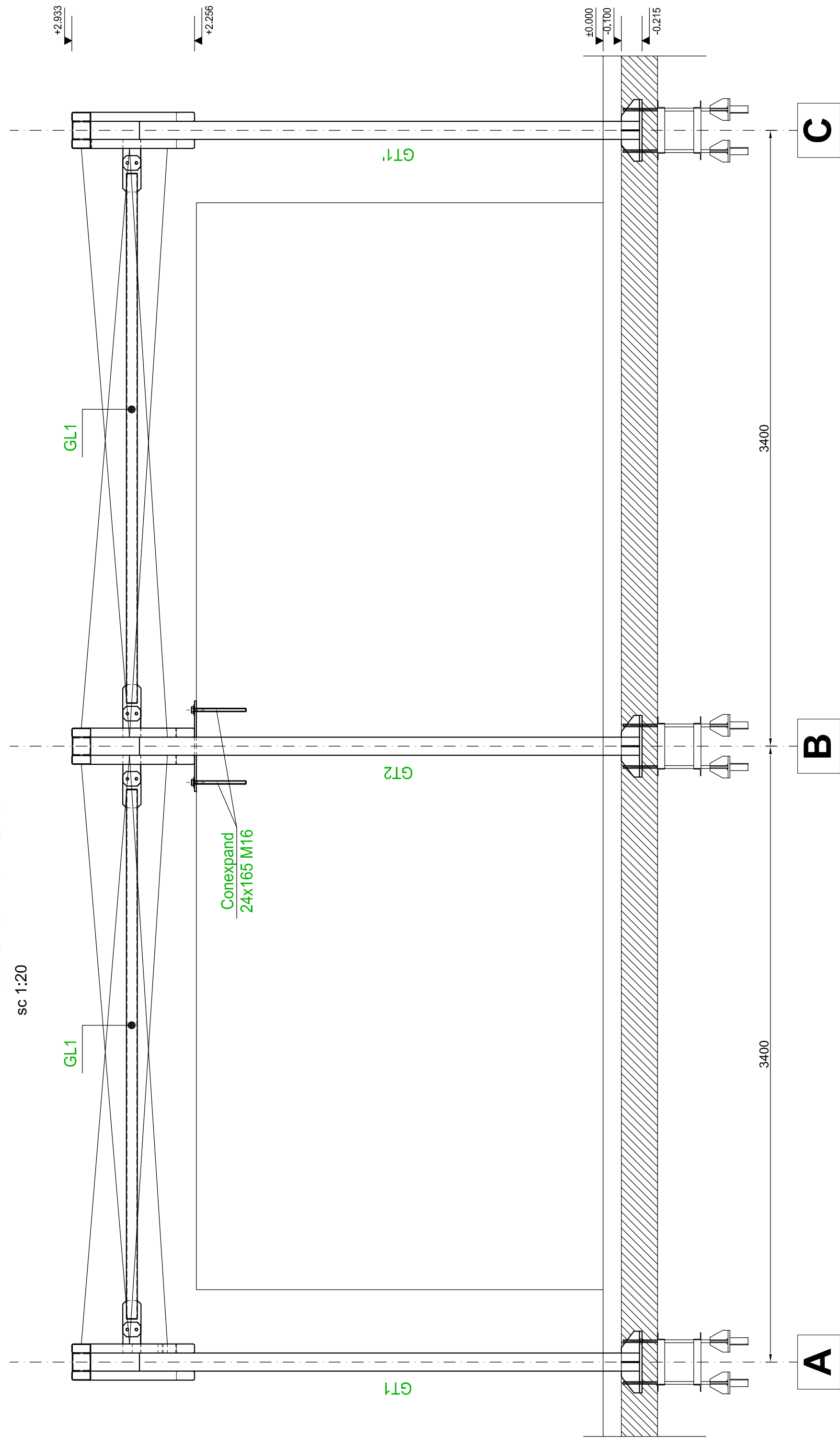


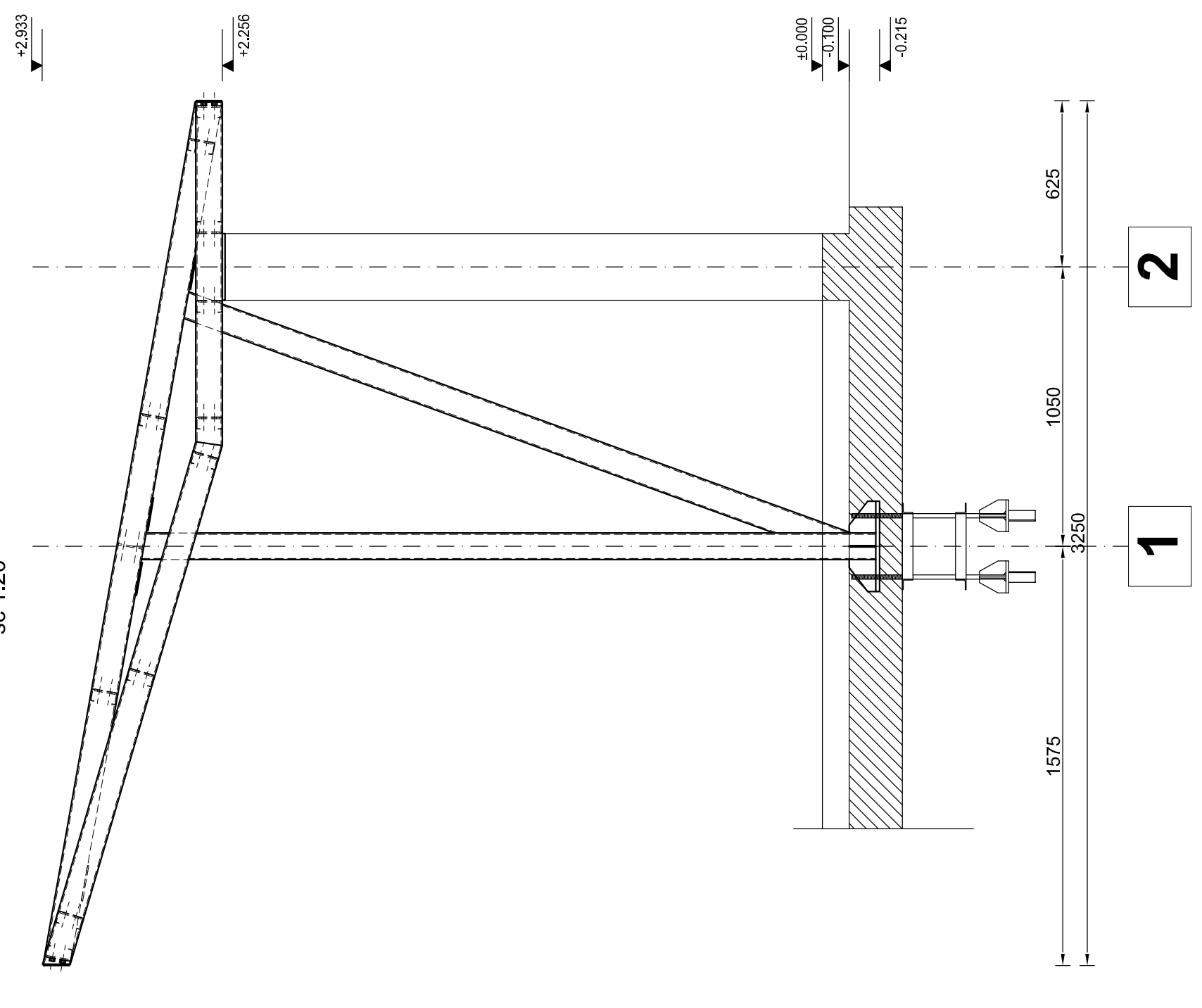
Vedere frontala

sc 1:20



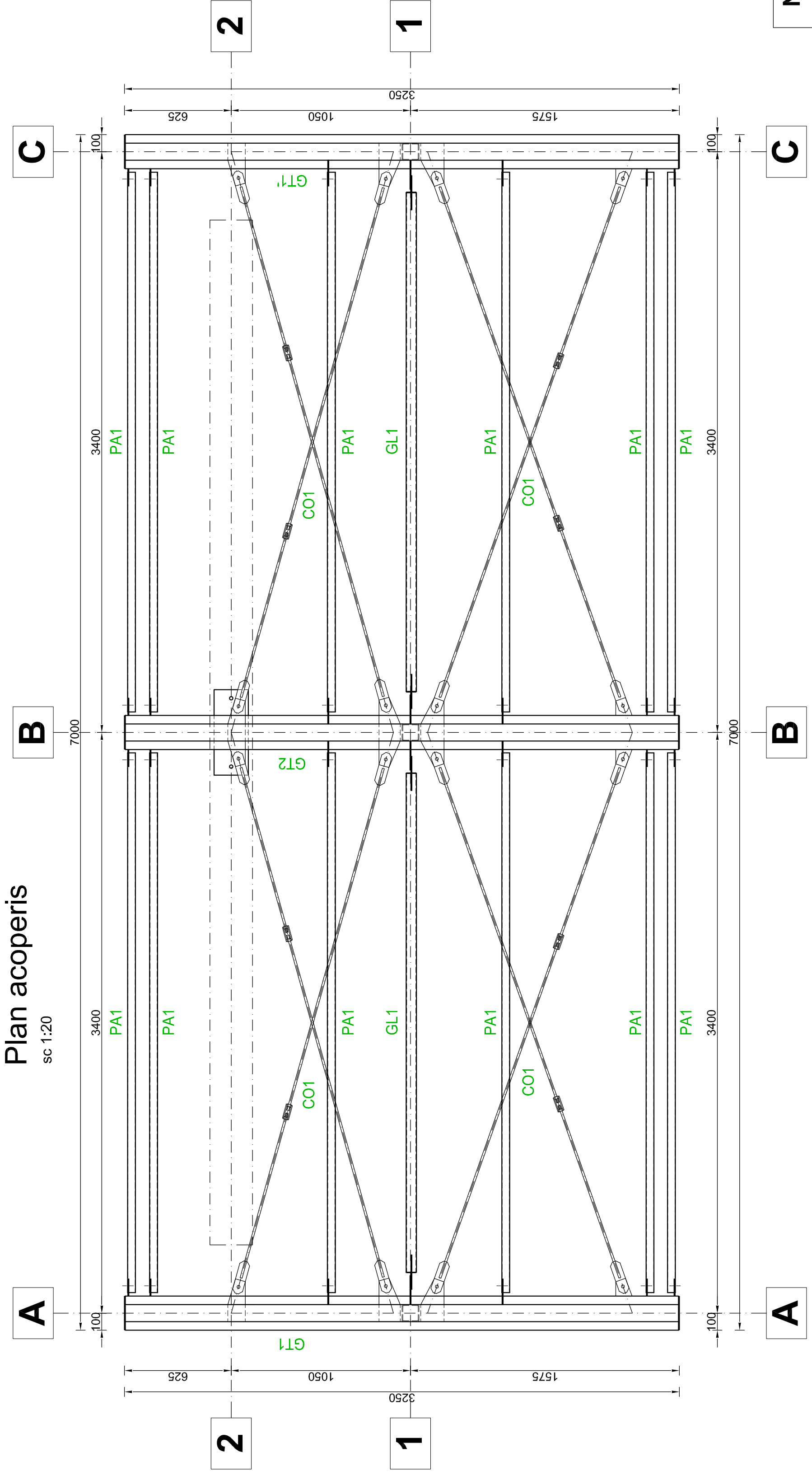
Vedere laterala

sc 1:20



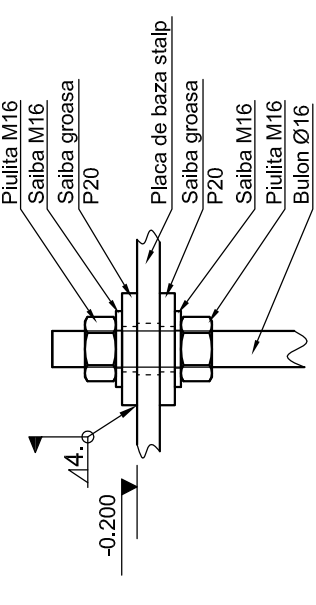
Plan acoperis

sc 1:20



Detaliu prindere stalp

Sc 1:5



CONDITII TEHNICE DE MONTAJ:

- Clasa de executie a structurii cf. STAS 7670-88 este "B".
- Clasa de executie a sudurii cf. SR EN 1050 este "EXC2".
- Clasa de executie a sudurii cf. SR EN 1050 este "EXC2".
- Clasa de executie a sudurii cf. SR EN 1050 este "EXC2".
- Clasa de executie a sudurii cf. SR EN 1050 este "EXC2".
- Clasa de executie a sudurii cf. SR EN 1050 este "EXC2".
- Clasa de executie a sudurii cf. SR EN 1050 este "EXC2".
- Clasa de executie a sudurii cf. SR EN 1050 este "EXC2".
- Clasa de executie a sudurii cf. SR EN 1050 este "EXC2".

NOTA:

- Categoria de importanta: C.
- Clasa de executie a sudurii: EXC2.
- Clasa de importanta: III.
- Seismic: T=0.7 sec. ag=0.15g.
- Domeniul de verificare: A1, A2.
- Toleranta la montaj a confectionii metalice este de maxim 5 mm.

NOTATI:

- GT - ansamblu transversal
- GL - grinda longitudinala - Tv 60x3
- CO - contravanturire orizontala - Ø12

S235
Gr. 8.8

SE CITESTE IMPREUNA CU PLANSELE DE ARHITECTURA SI CU PLANSA R.01, R.06 - R.11
CLASA DE IMPORTANTA: III (conform F100-12013)
CATEGORIA DE IMPORTANTA: C (conform Reg. MLPAT-HGR 76697)

VERIFICATORI	NUME	SEMANATURA	CERINTA	REFERAT / EXPERTIZA NR./DATA
PROIECTANT	NUME	SEMANATURA	CERINTA	REFERAT / EXPERTIZA NR./DATA
S.C. Modulux Proiect S.R.L. Loc. Ploiesti, Str. 12 Septembrie nr. 20 Tel: 0238 503312, Fax: 0238 503313				
SPECIFICATIE	NUME	SEMANATURA	SCARA	Nr. pr. rez
SEF PROIECT	Ing. Mircea Popa		1:50	21 / 2016
DESEMAT	Ing. Simona Cioba		Data:	Faza:
			10.2016	D.T.A.C.
				+P.T.H.
				Nr. ph.
				Structura metalica
				R.07

Nota:
- Ansamblu GT2 se va fixa de centura din beton armat cu suruburile conexand 24x165 M16.

Nota:
- Sudurile nemarcate se executa cu grosimea a= 0.7 tmin