



R O M Â N I A
JUDEȚUL ARAD
ORAȘUL CURTICI

315200-Curtici, str. Primăriei nr. 47

tel. 0257-464004, fax 0257-464130, e-mail: secretariat@primariacurtici.ro

HOTĂRÂREA nr.247
din data de 16.12.2020

privind aprobarea organigramei și a statului de funcții al aparatului de specialitate al primarului orașului Curtici și al serviciilor publice înființate în subordinea Consiliului Local al orașului Curtici

Consiliul Local al orașului Curtici întrunit în ședința din data de 16.12.2020,

Având în vedere:

- inițiativa Primarului Orașului Curtici exprimată prin Referatul de aprobare nr.25683/25.11.2020;
- raportul de specialitate al Serviciului Resurse Umane, Management de Proiect și Relații Publice nr.25687/25.11.2020;
- raportul comisiei de specialitate din cadrul Consiliului Local Curtici 27212/15.12.2020;

Ținând cont de:

- prevederile art. III, art. V și art. VI din O.U.G. nr.63/2010 pentru modificarea și completarea Legii nr.273/2006 privind finanțele publice locale și pentru stabilirea unor măsuri financiare, cu modificările și completările ulterioare;
- prevederile art.14 alin.(4) din Legea nr.273/2006 privind finanțele publice locale, actualizată cu modificările și completările ulterioare;
- prevederile art.158, art.546 și ale art.518 din Ordonanța de Urgență nr.57 din 3 iulie 2019 privind Codul administrative;
- adresa nr.3489/05.05.2020, emisă de Instituția Prefectului – Județul Arad și înregistrată la registratura Primăriei orașului Curtici sub nr.11009/12.05.2020, prin care a fost înaintat în vederea aplicării, Ordinul nr.250/04.05.2020 emis de prefectul județului Arad, privind numărul maxim de posturi pentru Primăria orașului Curtici conform ANEXEI, prin care ni se comunică că numărul maxim de posturi pentru anul 2020 din cadrul aparatului de specialitate al primarului orașului Curtici și din instituțiile și serviciile publice locale înființate prin hotărâri ale Consiliului Local Curtici, cu excepția capitolelor bugetare " Învățământ " și " Asigurări și asistență socială ", finanțate din bugetul local, precum și din capitolul bugetar " Sănătate ", acesta fiind de 74 de posturi, posturi adăugate pentru evidența persoanei 3 posturi, pentru șofer microbuze școlare 1 posturi, iar pentru serviciul public de poliție locală și pază obiectivelor de interes județean potrivit 9 posturi, total 87 de posturi;
- avizul privind funcțiile publice din cadrul aparatului de specialitate al primarului orașului Curtici, eliberat de ANFP cu nr.60170/2017;
- Hotărârea Consiliului Local Curtici nr.134 din data de 28.05.2020 privind aprobarea organigramei și a statului de funcții pentru aparatul de specialitate al primarului și al instituțiilor și serviciilor publice înființate și organizate prin hotărâri ale autorității administrației publice locale.

În conformitate cu:

- prevederile art. 129 alin.(1) lit.c) din Ordonanța de Urgență nr.57 din 3 iulie 2019 privind Codul administrativ;
- nr.de 14 voturi „pentru”, ___ abțineri, și ___ „împotrivă” din nr. total de 15 consilieri în funcție,

În temeiul art. 139 alin.(1) din Ordonanța de Urgență nr.57 din 3 iulie 2019 privind Codul administrativ

HOTĂRĂȘTE:

Art.1.Începând cu data de 16 decembrie 2020:

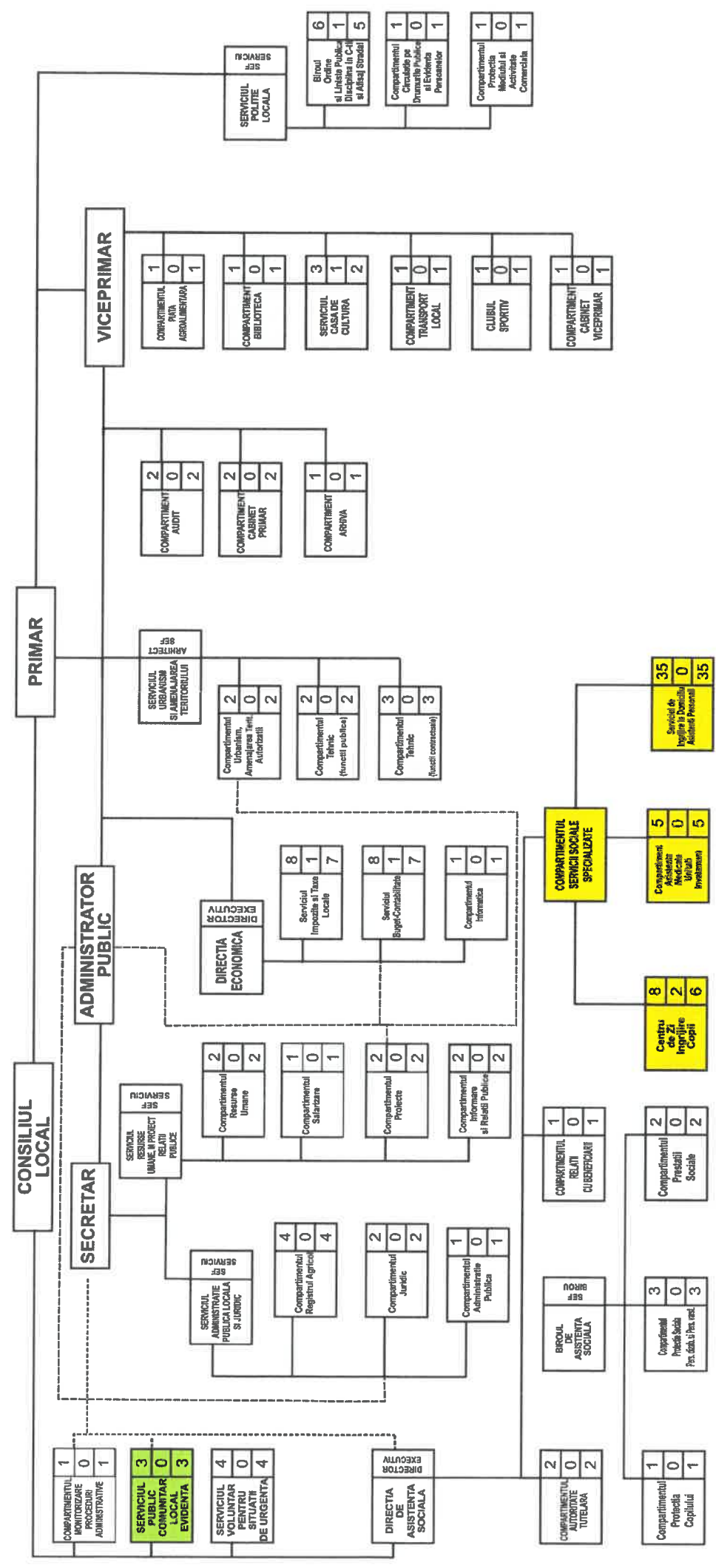
- (1) În conformitate cu prevederile art.518 alin.(5) din Ordonanța de Urgență nr.57 din 3 iulie 2019 privind Codul administrativ și ținând cont de faptul că atribuțiile postului se regăsesc în fișele de post ale POSTURILOR VACANTE din cadrul *Compartimentului Informare și Relații Publice*, posturi ce urmează a fi ocupate prin modalități de modificare a raporturilor de serviciu ale funcționarilor publici, **se reduce** POSTUL VACANT (Id post 544037), funcție publică de execuție de INSPECTOR, clasa I, grad profesional ASISTENT, gradația 5;
- (2) În conformitate cu prevederile art.158 coroborat de art.546 lit.l) din Ordonanța de Urgență nr.57 din 3 iulie 2019 privind Codul administrativ, **primarul orașului Curtici consideră oportună înființarea** COMPARTIMENTULUI CABINETUL VICEPRIMARULUI, prevăzut cu un POST VACANT, funcție contractuală de execuție de REFERENT, grad profesional IA, în subordinea direct a viceprimarului orașului Curtici;
- (3) **Se schimbă denumirea** SERVICIUL RESURSE UMANE, MANAGEMENT DE PROIECT ȘI RELAȚII PUBLICE în SERVICIUL RESURSE UMANE, SALARIZARE, PROIECTE ȘI RELAȚII PUBLICE;
- (4) **Se schimbă denumirea** *Compartimentului Management de Proiect* în *Compartiment Proiecte*;
- (5) În conformitate cu prevederile art.518 alin.(1) lit.a) și lit.d) din Ordonanța de Urgență nr.57 din 3 iulie 2019 privind Codul administrativ, **interven modificări în structura** *Compartimentului Resurse Umane*, a *Compartimentului Proiecte* și a *Compartimentului Salarizare*, astfel:
 - a) POSTUL OCUPAT (Id post 232379) de către doamna MANGRA SIMONA – CAMELIA, funcție publică de execuție de CONSILIER, clasa I, grad profesional SUPERIOR, gradație 4, din cadrul *Compartimentului Salarizare*, **se mută** în cadrul *Compartimentului Proiecte*; Ocupanta postului a desfășurat activități similar fiind nominalizată în echipa de proiect a proiectului *Îmbunătățirea calității vieții populației orașului Curtici prin investiții în înființarea unei creșe și a unui centru social pentru persoane vârstnice, precum și prin modernizarea unei străzi urbane*, finanțat în cadrul Programului Operațional Regional 2014-2020, Axa prioritară 13, Obiectiv specific 13.1, apelul de proiecte nr.POR/381/13/1/7 REGIUNI, cod SMIS 124120;
 - b) POSTUL VACANT (Id post 232398) funcție publică de execuție de INSPECTOR, clasa I, grad profesional PRINCIPAL din cadrul *Compartimentului Salarizare*, **se mută** în cadrul *Compartimentului Resurse Umane*;
 - c) POSTUL VACANT (Id post 232398), funcție publică de execuție de INSPECTOR, clasa I, grad profesional PRINCIPAL, **mutat în cadrul** *Compartimentului Resurse Umane*, **se transformă** în POST VACANT funcție publică de execuție de INSPECTOR, clasa I, grad profesional ASISTENT;
- (6) POSTUL VACANT (Id post 232401), funcție publică de execuție de REFERENT, clasa III, grad profesional SUPERIOR din cadrul *Compartimentul Informare și Relații Publice* **se transformă** în POST VACANT funcție publică de execuție de INSPECTOR, clasa I, grad profesional ASISTENT;
- (7) POSTUL VACANT (Id post 232402), funcție publică de execuție de REFERENT, clasa III, grad profesional SUPERIOR din cadrul *Compartimentul Informare și Relații Publice*, **se transformă** în POST VACANT funcție publică de execuție de INSPECTOR, clasa I, grad profesional ASISTENT;
- (8) Conform reorganizării, activitățile serviciului redenumit, respectiv **SERVICIUL RESURSE UMANE, SALARIZARE, PROIECTE ȘI RELAȚII PUBLICE**, se desfășoară prin **4 (patru) compartimente**, astfel:
 - **Compartimentul Resurse Umane** care are în componență **2(două) posturi**, funcții publice de execuție:
 - POSTUL VACANT (Id post 232417), funcția publică de execuție de INSPECTOR, clasa I, grad profesional DEBUTANT;
 - POSTUL VACANT (Id post 232398), funcție publică de execuție de INSPECTOR, CLASA I, grad profesional ASISTENT;

- **Compartimentul Salarizare** care are în componență **1(unu) posturi**, funcție publică de execuție:
 - POSTUL OCUPAT (Id post 232398) de către doamna CIUPULIGĂ SILVIA, funcție publică de execuție de CONSILIER, grad profesional SUPERIOR, gradația 4;
 - **Compartimentul Proiecte** care are în componență **2(două) posturi**, funcții publice de execuție:
 - POSTUL OCUPAT (Id post 232379) de către doamna MANGRA SIMONA – CAMELIA, funcție publică de execuție de CONSILIER, grad profesional SUPERIOR, gradația 4;
 - POSTUL OCUPAT (Id post 474211) de către doamna TRABALKA DANIELA – ANGELA, funcție publică de execuție de INSPECTOR, grad profesional ASISTENT, gradația 5;
 - **Compartimentul Informare și Relații Publice** are în componență **2(două) posturi ocupate**, funcții publice de execuție:
 - POSTUL VACANT (Id post 232401) funcție publică de execuție de INSPECTOR, clasa I, grad profesional ASISTENT;
 - POSTUL VACANT (Id post 232402) funcție publică de execuție de INSPECTOR, clasa I, grad profesional ASISTENT;
- (9) Numirile funcționarilor publici mai sus menționați se va face cu respectarea prevederilor art.518 alin.(1) lit.a) din Ordonanța de Urgență nr.57 din 3 iulie 2019 privind Codul administrati, actualizată cu modificările și completările ulterioare, fără modificarea în proporție de peste 50% a atribuțiilor aferente funcțiilor publice;
- (10) POSTUL VACANT (Id post 232396), funcție publică de execuție de REFERENT, clasa III, grad profesional SUPERIOR SERVICIUL BUGET – CONTABILITATE din cadrul DIRECȚIA ECONOMICE **se transformă** în POST VACANT funcție publică de execuție de INSPECTOR, clasa I, grad profesional DEBUTANT;
- (11) POSTUL VACANT, funcție contractuală de execuție de ASISTENT MEDICAL PRINCIPAL (PL) la Compartimentul Asistență Medicală în Unitățile de Învățământ din cadrul COMPARTIMENTUL SERVICII SOCIALE SPECIALIZATE – DIRECȚIA DE ASISTENȚĂ SOCIALĂ **se transformă** în POST VACANT funcție contractuală de execuție de ASISTENT MEDICAL PRINCIPAL (S);
- Art.2.** Se aprobă Organigrama aparatului de specialitate al primarului orașului Curtici și al serviciilor publice înființate în subordinea Consiliului Local al orașului Curtici, valabilă cu data de 16 decembrie 2020, conform **Anexei nr.I** care face parte integrantă din prezenta hotărâre;
- Art.3.** Se aprobă Statul de funcții al aparatului de specialitate al primarului orașului Curtici și al serviciilor publice înființate în subordinea Consiliului Local al orașului Curtici, valabil cu data de 16 decembrie 2020, conform **Anexei nr.II** care face parte integrantă din prezenta hotărâre;
- Art.4.** Cu ducere la îndeplinire a prezentei se încredințează Serviciul Resurse Umane, Management de Proiect și Relații Publice și se comunică prin grija persoanelor desemnate cu:
- Instituția Prefectului – Controlul Legalității Actelor, Compartimentul Informare și Relații Publice, Direcția Economică – Control financiar-preventiv;
 - Anexele se afișează pe site-ul instituției, meniul corespunzător.

**PREȘEDINTE DE ȘEDINȚĂ,
CARJA COSMIN – IOAN**

**contrasemnează
SECRETAR GENERAL al ORAȘULUI,
jr.Nagy Ioan**

ORGANIGRAMA APARATULUI DE SPECIALITATE AL PRIMARULUI SI SERVICIILOR PUBLICE INFIINTATE IN SUBORDINEA CONSILIULUI LOCAL AL ORASULUI CURTICI



Organigrama aparatului de specialitate al primarului orasului Curtici si a serviciilor publice infiintate in subordinea Consiliului Local		Total posturi: 135	
Demnitari	Functii publice:	65	Personal contractual: 68
	de executie	54	de conducere
		11	65
		2	3

- * TOTAL FUNCTII PUBLICE
- * FUNCTII PUBLICE DE CONDUCERE
- * FUNCTII PUBLICE DE EXECUTIE
- * TOTAL FUNCTII PUBLICE STABILITE CF PCT 2 DIN ANEXA LA OUG NR. 63/2010
- * FUNCTII PUBLICE DE CONDUCERE
- * FUNCTII PUBLICE DE EXECUTIE
- * TOTAL POSTURI CONTRACTUALE
- * POSTURI CONTRACTUALE DE CONDUCERE
- * POSTURI CONTRACTUALE DE EXECUTIE
- * TOTAL POSTURI STABILITE CF ART 11 ALIN 2 DIN OUG NR. 63/2010
- * POSTURI CONTRACTUALE DE CONDUCERE
- * POSTURI CONTRACTUALE DE EXECUTIE

PRIMAR
BAN IOAN BOGDAN

SEF SERVICIU
MEGIESAN DARIUS

19	POST TEMPORAR VACANT	COMPARTIMENTUL JURIDIC	Consilier juridic	I	Asistent	S			
20	BULBOACA LAURA		Consilier achiziții publice	I	Asistent	S			
21	DEMIAN TALIDA	COMPARTIMENTUL ADMINISTRATIE PUBLICĂ	Inspector	I	Asistent	S			
22	MEGIEȘAN DARIUS	SERVICIUL RESURSE UMANE, SALARIZARE, PROIECTE ȘI RELAȚII PUBLICE	Șef serviciu		Gradul II	S			
23	POST VACANT	Compartimentul Resurse Umane	Inspector	I	Debutant	S			
24	POST VACANT	Compartimentul Salarizare	Inspector	I	Asistent	S			
25	CIUPULIGA SILVIA	Compartimentul Proiecte	Consilier	I	Superior	S			
26	MANGRA SIMONA		Consilier	I	Superior	S			
27	TRABALKA DANIELA	Compartimentul Informare și Relații Publice	Inspector	I	Asistent	S			
28	POST VACANT		Inspector	I	Asistent	S			
29	POST VACANT		Inspector	I	Asistent	S			
30	SCHMIDT CRINA	DIRECȚIA DE ASISTENȚĂ SOCIALĂ	Director executiv		II	S			
31	MEGIEȘAN ALINA	BIROUL DE ASISTENȚĂ SOCIALĂ	Șef birou		Gradul II	S			
32	PELE ADRIANA	Compartimentul Protecția Copilului	Inspector	I	Principal	S			
33	POST VACANT	Compartimentul Protecție Socială Persoane cu Dizabilități și Persoane Vârstnice	Consilier	I	Superior	S			
34	MLEȘNIȚA OTILIA		Inspector	I	Principal	S			
35	POPA TULIANA	Compartimentul Prestații Sociale	Inspector	I	Asistent	S			
36	POST VACANT							Funcționar	G
37	POST VACANT							Asist. med. comunitar	PL
38	POST VACANT	COMPARTIMENTUL AUTORITATE TUTELARĂ	Inspector	I	Asistent	S			
39	BEKE BIANCA	COMPARTIMENTUL RELAȚII CU BENEFICIARII	Inspector	I	Asistent	S			
40	DANTOȘ GABRIELA		Consilier	I	Superior	S			
41	DRAGOȘ SILVIA	COMPARTIMENTUL SERVICII SOCIALE SPECIALIZATE							
42	DOBA DARIANA	Posturi conform art.III alin.(2) din OUG nr.63/2010 Centrul de zi pentru Copii	Șef centru		II	S			
43	DUNAI CARMEN		Coordonator pers. spec.		II	S			
44	POTOCEAN ANDREA		Educator			S			
45	HERPAI CODRUTA		Psiholog practicant			S			
46	ISPRAVNIC ELENA		Asistent social practicant			S			
47	BALINT LENOCICA		Inginer		I	S			
48	SFERDEAN ELENA		Bucătar						
			Îngrijitoare			G			temporar ocupat

Compartimentul Asistență Medicală în Unitățile de Învățământ										
49	NEAG ALINA								Medic primar	S
50	NICA MARIA - DIANA								Asistent medical principal	S
51	MOCUȚA DANIELA								Asistent medical principal	PL
52	POST VACANT								Asistent medical principal	S
53	BORȘAN FLAVIUS								Asistent medical	PL
54 - 63	POSTURI OCUPATE 10								Asistent personal	M;G
64 - 88	POSTURI VACANTE 25								Asistent personal	M;G
DIRECȚIA ECONOMICĂ										
89	CUCU ANA							Director executiv		II
SERVICIUL IMPOZITE ȘI TAXE LOCALE										
90	BARBU DIANA							Șef serviciu		Gradul II
91	EPURE DORINA							Consilier		I Superior
92	SELEJAN MARIANA							Consilier		I Superior
93	GOMBOȘ FLORENTINA							Consilier		I Superior
94	POST VACANT							Consilier		I Superior
95	DODON FLAVIA							Inspector		I Asistent
96	FLUERAȘ IULIANA							Referent		III Superior
97	DOBA LILIANA							Referent		III Superior
SERVICIUL BUGET - CONTABILITATE										
98	MOȚ CRISTINA							Șef serviciu		Gradul II
99	DANIEL OANA							Consilier		I Superior
100	CIUPULIGĂ ADINA							Consilier		I Superior
101	DON ILDOKO							Inspector		I Principal
102	JIVAN ALINA							Inspector		I Asistent
103	TĂUCEAN MANUELA							Inspector juridic		I Asistent
104	TĂUCEAN IONELA							Consilier		I Asistent
105	POST VACANT							Inspector		I Debutant
COMPARTIMENTUL INFORMATICA										
106	POST VACANT							Expert		I Asistent
SERVICIUL URBANISM ȘI AMENAJAREA TERITORIULUI										
107	NEGRUȚ - DEMA OVIDIU							Arhitect-șef		Gradul II
Compartimentul Urbanism, Amenajarea Teritoriului, Autorizații în Construcții										
108	URS LILIANA							Consilier		I Superior
109	VLAJ CORINA							Consilier		I Superior

