



R O M Â N I A
JUDEȚUL ARAD
ORAȘUL CURTICI

315200-Curtici, str. Primăriei nr. 47

tel. 0257-464004, fax 0257-464130, e-mail: secretariat@primariacurtici.ro

HOTĂRÂREA NR. 178
din data de 30.08.2022

privind aprobarea organigramei și a statului de funcții al aparatului de specialitate al primarului orașului Curtici și al serviciilor publice înființate în subordinea Consiliului Local al orașului Curtici

Consiliul Local al orașului Curtici întrunit în ședința din data de 30.08.2022,

Având în vedere:

- inițiativa Primarului Orașului Curtici exprimată prin Referatul de aprobare nr.20931/25.08.2022;
- raportul de specialitate al Serviciului Resurse Umane, Salarizare, Proiecte și Relații Publice nr.20932/25.08.2022;
- avizul nr.21009/22/29.08.2022 al Comisiei pentru protecția mediului, turism, activități sportive și agrement, juridică, de disciplină, apărarea ordinii și liniștii publice, a drepturilor cetățenilor, muncă și protecție socială, protecția copilului;
- Ținând cont de:
- prevederile art. III, art. V și art. VI din O.U.G. nr.63/2010 pentru modificarea și completarea Legii nr.273/2006 privind finanțele publice locale și pentru stabilirea unor măsuri financiare, cu modificările și completările ulterioare;
- prevederile art.14 alin.(4) din Legea nr.273/2006 privind finanțele publice locale, actualizată cu modificările și completările ulterioare;

Văzând:

- Bugetul de venituri și cheltuieli al Orașului Curtici pe anul 2022 aprobat prin HCL nr.27/14.02.2022;
- adresa nr.3687/17.05.2022, emisă de Instituția Prefectului – Județul Arad și înregistrată la registratura Primăriei orașului Curtici sub nr.13937/24.05.2022, prin care a fost înaintat Ordinul Prefectului nr.245/11.05.2022 privind stabilirea numărului maxim de posturi pentru unitățile administrativ – teritoriale din Județul Arad, pentru anul 2022, însoțit de ANEXA la acesta privind numărul maxim de posturi pentru Primăria orașului Curtici, conform Ordinului MDRAP nr.331/2022, prin care ni se comunică că numărul maxim de posturi rămâne la nivelul celor din anul 2021 pentru toate unitățile administrativ – teritoriale din Județul Arad, până la publicarea de către Institutul Național de Statistică a numărului locuitorilor din fiecare unitate administrativ – teritorială din Județul Arad la data de 31 decembrie a anului 2021, când se vor calcula și pentru anul 2022;
- adresa Agenției Naționale a Funcționarilor Publici nr.2655/2022;
- Hotărârea Consiliului Local Curtici nr.103 din data de 31.05.2022 privind aprobarea numărului de posturi bugetate, a organigramei și a statului de funcții al aparatului de specialitate al primarului orașului Curtici și al serviciilor publice înființate în subordinea Consiliului Local al orașului Curtici.

În conformitate cu:

- prevederile art. 129 alin.(1) lit.c) din Ordonanța de Urgență nr.57 din 3 iulie 2019 privind Codul administrativ;
- nr.de 15 voturi „pentru”, — abțineri, și — „împotriva” din nr. total de 15 consilieri în funcție,

În temeiul art. 139 alin.(1) din Ordonanța de Urgență nr.57 din 3 iulie 2019 privind Codul administrative, cu modificările și completările ulterioare

HOTĂRĂȘTE:

Art.1. Se înscrie în STATUL DE FUNCȚII denumirea corectă a funcției publice de conducere specifice de SECRETAR GENERAL AL ORAȘULUI în loc de SECRETAR GENERAL AL UNITĂȚII ADMINISTRATIV TERITORIALE – ORAȘ CURTICI, în conformitate cu prevederile art.611 alin.(1) și listei cuprinzând funcțiile publice – Anexa nr.5, pct.II, lit.A, subpunct.1 din Ordonanța de Urgență nr.57 din 3 iulie 2019 privind Codul administrativ, cu modificările și completările ulterioare;

Art.2. Se modifică ORGANIGRAMA astfel încât funcția publică de conducere specifică de secretar general al orașului să fie reprezentată în organigramă în subordinea primarului, nu a consiliului local deoarece face parte din aparatul de specialitate al primarului, conform art.5 lit.g) din Ordonanța de Urgență nr.57 din 3 iulie 2019 privind Codul administrativ, cu modificările și completările ulterioare;

Art.3. Se actualizează STATUL DE FUNCȚII astfel încât să se remedieze o neconcordanță între informațiile din baza de date privind evidența funcțiilor publice și funcționarilor publici, gestionată de Agenția Națională a Funcționarilor Publici și statul de funcții aprobat prin Hotărârea Consiliului Local Cutici nr.103 din data de 31.05.2022, în sensul că funcția publică de execuție temporar ocupată de polițist local din cadrul Compartimentului protecția mediului și activitate comercială, să figureze cu gradul profesional debutant în loc de gradul profesional asistent;

Art.4. Cu data de **01.09.2022** se reorganizează Serviciul Administrație Publică Locală și Juridic, astfel:

(1) **Se schimbă denumirea** SERVICIULUI ADMINISTRAȚIE PUBLICĂ LOCALĂ ȘI JURIDIC în SERVICIUL JURIDIC ȘI REGISTRUL AGRICOL;

(2) În conformitate cu prevederile art.518 alin.(1) lit.b) și lit.d) din Ordonanța de Urgență nr.57 din 3 iulie 2019 privind Codul administrativ, **interven modificări în structura Compartimentului Juridic și a Compartimentului Registrul Agricol**, astfel:

a) POSTUL VACANT (Id post 441574) funcție publică de execuție de CONSILIER, clasa I, grad profesional SUPERIOR din cadrul *Compartimentului Registrul Agricol*, **se mută** în cadrul *Compartimentului Juridic*;

b) POSTUL VACANT (Id post 441574), funcție publică de execuție de CONSILIER, clasa I, grad profesional SUPERIOR, **mutat în cadrul Compartimentului Juridic se transformă** în POST VACANT funcție publică de execuție de INSPECTOR, clasa I, grad profesional ASISTENT;

c) POSTUL VACANT (Id post 554929), funcție publică de execuție de CONSILIER JURIDIC, clasa I, grad profesional SUPERIOR din cadrul *Compartimentului Juridic* **se transformă** în POST VACANT funcție publică de execuție de CONSILIER JURIDIC, clasa I, grad profesional ASISTENT;

(3) Conform reorganizării, **SERVICIUL JURIDIC ȘI REGISTRUL AGRICOL** în subordinea direct a secretarului general al orașului, condus de doamna STANCU RODICA - MANUELA care ocupă funcția publică de conducere de ȘEF SERVICIU, Gradul II (Id post 474191), își va desfășura activitatea prin **2(două) compartimente**, astfel:

• **Compartimentul Juridic** va avea în componență **4(patru) posturi**, funcții publice de execuție, astfel:

- POSTUL TEMPORAR VACANT (Id post 475987) funcție publică de execuție de CONSILIER JURIDIC, clasa I, grad profesional PRINCIPAL;

- POSTUL OCUPAT (Id post 475988) de doamna BULBOACĂ LAURA – ANAMARIA care ocupă funcția publică de execuție de CONSILIER ACHIZIȚII PUBLICE, clasa I, grad profesional ASISTENT;

- POSTUL VACANT (Id post 554929) funcție publică de execuție de CONSILIER JURIDIC, clasa I, grad profesional ASISTENT.

- POSTUL VACANT (Id post 441574) funcție publică de execuție de INSPECTOR, clasa I, grad profesional ASISTENT;

• **Compartimentul Registrul Agricol** va avea în componență **3(trei) posturi**, funcții publice de execuție, astfel:

- POSTUL OCUPAT (Id post 232381) de doamna SPERLA MARIANA – ANGELICA care ocupă funcția publică de execuție de CONSILIER, clasa I, grad profesional SUPERIOR;

- POSTUL OCUPAT (Id post 232380) de doamna PUIA CLAUDIA care ocupă funcția publică de execuție de INSPECTOR, clasa I, grad profesional ASISTENT;

- POSTUL OCUPAT (Id post 232390) de doamna ONIGA FLOAREA care ocupă funcția publică de execuție de INSPECTOR, clasa I, grad profesional ASISTENT.

(4) **Funcționarii publici din cadrul compartimentelor funcționale supuse reorganizării, se numesc** cu respectarea prevederilor art.518 alin.(1) lit.a) din Ordonanța de Urgență nr.57 din 3 iulie 2019 privind Codul administrativ, cu modificările și completările ulterioare, **fară modificarea în proporție de peste 50% a atribuțiilor aferente funcțiilor publice.**

Art.5. Se aprobă Organigrama aparatului de specialitate al primarului și al serviciilor publice înființate în subordinea Consiliului Local al orașului Curtici, valabilă cu luna septembrie 2022, conform *Anexei nr.I* care face parte integrantă din prezenta hotărâre;

Art.6. Se aprobă Statul de funcții al aparatului de specialitate al primarului orașului Curtici și al serviciilor publice înființate în subordinea Consiliului Local al orașului Curtici, valabil cu luna septembrie 2022, conform *Anexei nr.II* care face parte integrantă din prezenta hotărâre;

Art.7. Cu ducere la îndeplinire a prezentei se încredințează Serviciul Resurse Umane, Salarizare, Proiecte și Relații Publice și se comunică prin grija persoanelor desemnate cu:

- Instituția Prefectului – Controlul Legalității Actelor, Compartimentul Informare și Relații Publice, Direcția Economică – Control financiar-preventiv;
- Anexele se afișează pe site-ul instituției, meniul corespunzător.

**Președinte de ședință,
Mocuța Liana Camelia**

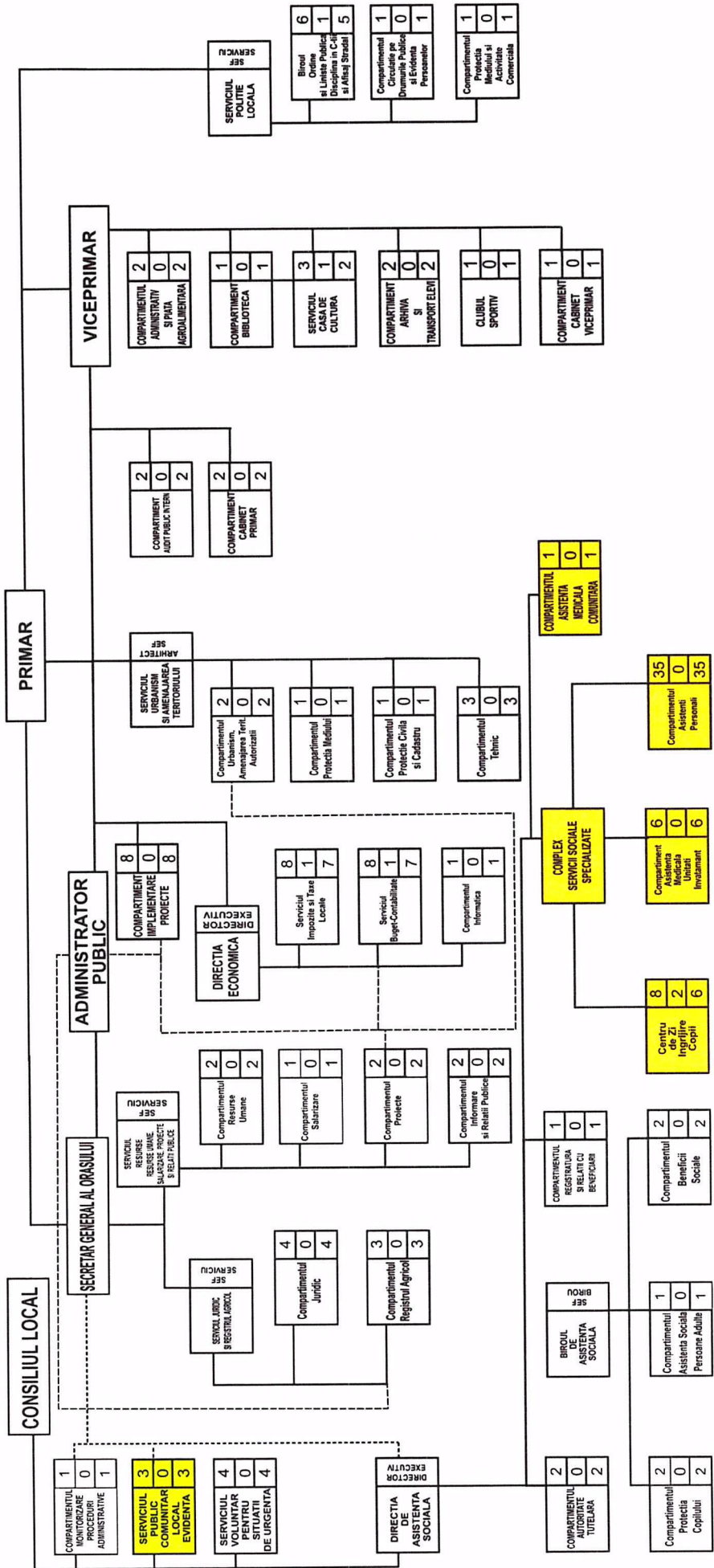
**contrasemnează
Secretar General al Orașului,
jr.Nagy Ioan**

Anexa nr.9 la Ordinul M.D.L.P.A nr.25 din 14 ianuarie 2022
Cartuş cu proceduri obligatorii ulterioare adoptării hotărârii consiliului local

HCL nr. <u>178</u> /30.08.2022			
Proceduri obligatorii ulterioare adoptării hotărârii Consiliului Local al oraşului CURTICI			
Nr. crt.	Operaţiuni efectuate	Data ZZ/LL/AN	Semnătura persoanei responsabile să efectueze procedura
0	1	2	3
1	Adoptarea hotărârii ¹⁾	30.08.2022	
2	Comunicarea către primarul oraşului ²⁾	31.08.2022	
3	Comunicarea către Prefectul Judeţului ³⁾	09.09.2022	
4	Aducerea la cunoştinţă publică ⁴⁺⁵⁾ cf.art.33 alin.(1) lit.a) din Ordinul 25/2022, https://primariacurtici.ro/monitorul-oficial-local/	09.09.2022	
5	Comunicarea, numai în cazul celei cu caracter individual ⁴⁺⁵⁾		
6	Hotărârea devine obligatorie ⁶⁾ sau produce efecte juridice ⁷⁾ după caz		

Extrase din Ordonanţa de urgenţă a Guvernului nr. 57/2019 privind Codul administrativ, cu modificările şi completările ulterioare:
^{^1)} Art. 139 alin. (1): „În exercitarea atribuţiilor ce îi revin, consiliul local adoptă hotărâri, cu majoritate absolută sau simplă, după caz.
⁽²⁾ Prin excepţie de la prevederile alin.(1), hotărârile privind dobândirea sau înstrăinarea dreptului de proprietate în cazul bunurilor imobile se adoptă de consiliul local cu majoritatea calificată definită la art. 5 lit. dd), de două treimi din numărul consilierilor locali în funcţie.”
^{^2)} Art. 197 alin. (2): „Hotărârile consiliului local se comunică primarului.”
^{^3)} Art. 197 alin. (1), adaptat: Secretarul general al comunei comunică hotărârile consiliului local al comunei prefectului în cel mult 10 zile lucrătoare de la data adoptării ...
^{^4)} Art. 197 alin. (4): „Hotărârile ... se aduc la cunoştinţa publică şi se comunică, în condiţiile legii, prin grija secretarului general al comunei.”
^{^5)} Art. 199 alin. (1): „Comunicarea hotărârilor ... cu caracter individual către persoanele cărora li se adresează se face în cel mult 5 zile de la data comunicării oficiale către prefect.”
^{^6)} Art. 198 alin. (1): „Hotărârile ... cu caracter normativ devin obligatorii de la data aducerii lor la cunoştinţă publică.”
^{^7)} Art. 199 alin. (2): „Hotărârile ... cu caracter individual produc efecte juridice de la data comunicării către persoanele cărora li se adresează.”

ORGANIGRAMA APARATULUI DE SPECIALITATE AL PRIMARULUI SI SERVICIILOR PUBLICE INFIINTATE IN SUBORDINEA CONSILIULUI LOCAL AL ORASULUI CURTICI



Organigrama de specialitate a aparatului de specialitate al Primarului si a serviciilor publice infiintate in subordinea Consiliului Local		Total posturi: 145	
Demnitari	de executie	de conducere	de conducere
	2	55	11
Funcții publice: 66		Personal contractual: 77	

PRIMAR BAN IOAN BOGDAN

SEF SERVICIU MEGESAN TIARIUS

ROMANIA - JUDEȚUL ARAD - ORAȘ CURTICI

CIF: 35194007

* TOTAL FUNCTII PUBLICE
 * FUNCTII PUBLICE DE CONDUCERE
 * FUNCTII PUBLICE DE EXECUTIE
 * TOTAL FUNCTII PUBLICE STABILITE CF PCT 2 DIN ANEXA LA OUG NR. 63/2010
 * FUNCTII PUBLICE DE CONDUCERE
 * FUNCTII PUBLICE DE EXECUTIE
 * TOTAL POSTURI CONTRACTUALE DE CONDUCERE
 * POSTURI CONTRACTUALE DE EXECUTIE
 * TOTAL POSTURI STABILITE CF ART III ALIN 2 DIN OUG NR. 63/2010
 * POSTURI CONTRACTUALE DE CONDUCERE
 * POSTURI CONTRACTUALE DE EXECUTIE

STAT DE FUNCȚII

AL APARATULUI DE SPECIALITATE AL PRIMARULUI ȘI AL SERVICIILOR PUBLICE ÎNFIINȚATE ÎN SUBORDINEA CONSILIULUI LOCAL AL ORAȘULUI CURTICI VALABIL CU 01.09.2022

Nr. crt.	Ocupat, temporar ocupat/ vacant, temporar vacant	STRUCTURA	FUNCȚIE DE DEMNITATE PUBLICĂ	FUNCȚIE PUBLICĂ				FUNCȚIE CONTRACTUALĂ				OBSERVAȚII		
				de conducere	de execuție	Clasa	grad profesional	nivelul studiilor	de conducere	de execuție	treapta profesională/grad		nivelul studiilor	
			APARATUL DE SPECIALITATE AL PRIMARULUI ȘI SERVICIILE PUBLICE DIN SUBORDINEA PRIMARULUI ȘI A CONSILIULUI LOCAL (pct.1 din anexa din OUG nr.63/2010)											
			DEMNITARI											
1.	BANI IOAN - BOGDAN		Primar										S	
2.	DOBA IOAN - DANIEL		Viceprimar											S
3.	MAGY IOAN		SECRETAR GENERAL AL ORAȘULUI CURTICI				Gradul II	S						funcție publică specifică
4.	LAZAROV PAUL - OVIDIU		ADMINISTRATOR PUBLIC AL ORAȘULUI CURTICI							Administrator public				S
			COMPARTIMENT AUDIT PUBLIC INTERN											
5.	TELECAN DORINA - MARIANA		Auditor			I superior		S						
6.	MEGESAN ANCUȚA - FLORINA		Auditor			I superior		S						
			COMPARTIMENT CABINETUL PRIMARULUI											
7.	STAN FLOAREA													POST TEMPORAR OCUPAT
8.	BALAS FLORIN - IONEL													
9.	POST VACANT													
			COMPARTIMENT MONITORIZAREA PROCEDURILOR ADMINISTRATIVE											
10.	COJOCARIU ALINA - FLORENTINA		Consilier juridic			I asistent		S						
			COMPARTIMENT ARHIVĂ ȘI TRANSPORT ELEVI											
11.	ȘICLOVAN GABRIELA													Inspector de specialitate
12.	ARDELEAN EMIL - GHEORGHE													Șofer
			COMPARTIMENT ADMINISTRATIV ȘI PIAȚA AGROALIMENTARĂ											
13.	BORCEA LIȚĂ		Consilier			I Superior		S						
14.	POST TEMPORAR VACANT		Inspector			I Asistent		S						suspendare - concediu pentru incapacitate temporară de muncă
			COMPARTIMENT BIBLIOTECA											
15.	ILIESCU LILIANA													Inspector de specialitate

Nr. crt.	Ocupat, temporar ocupat/ vacant, temporar-vacant	STRUCTURA	FUNCTIE DE DEMNITATE PUBLICĂ	FUNCTIE PUBLICĂ				FUNCTIE CONTRACTUALĂ				OBSERVAȚII		
				de conducere	de execuție	clasa	grad profesional	nivelul studiilor	de conducere	de execuție	treapta profesională/ grad		nivelul studiilor	
39	POST VACANT											Asist. med. comunitar	PL	
40	BEKE BIANCA - LAURA			Inspector		I	Principal	S						
41	POST VACANT			Inspector		I	Asistent	S						
42	POST VACANT			Consilier		I	Superior	S						
COMPLEX SERVICII SOCIALE SPECIALIZATE														
Posturi conform art.III alin.(2) din OUG.nr.63/2010														
Centrul de Zi pentru Copii														
43	DRAGOȘ SILVIA - CRINA										Șef centru		II	S
44	DOBA DARIANA - RAMONA										Coordonator pers. spec.		II	S
45	POST TEMPORAR VACANT										Educator			S
46	POTOCEAN ANDREA										Psiholog practicant			S
47	HERPAI CODRUȚA - FLORENTINA										Asistent social specialist			S
48	ISPRAVNIC ELENA										Inginer		I	S
49	BALINT LENOCICA										Bucătar			
50	SFERDEAN ELENA										Îngrijitoare			G
51	NEAG ALINA										Medic primar			S
52	POST TEMPORAR VACANT										Asistent medical principal			S
53	BĂTRÂN GEORGIANA - FLAVIA										Asistent medical principal			S
54	MOCUTA DANIELA - GEORGETA										Asistent medical principal			PL
55	BORSAN FLAVIUS - IONEL										Asistent medical			PL
56	POST VACANT										Asistent medical			PL
57 - 70	POSTURI OCUPATE 14										Asistent personal			M;G
71 - 91	POSTURI VACANTE 21										Asistent personal			M;G
ANEXA NR.17 lit.A la ORDIN														

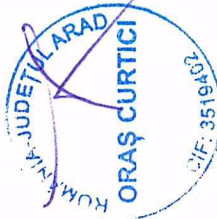
Nr. crt.	Ocupat, temporar ocupat/ vacant, temporar vacant	STRUCTURA	FUNCTIE DE DEMNITATE PUBLICA	FUNCTIE PUBLICA				FUNCTIE CONTRACTUALA				OBSERVAȚII			
				de conducere	de execuție	Clasa	grad profesional	nivelul studiilor	de conducere	de execuție	treapta profesională/ grad		nivelul studiilor		
SERVICIUL VOLUNTAR PENTRU SITUAȚII DE URGENTA															
118	VOIAN CATALIN - SILVIU									șef SVSU			S	funcție contractuală specifică	
119	NOJE IONEL									Conducător autospecială			M;G		
120	TUDOMAN DAN									Conducător autospecială			M;G		
121	DUNAI LADISLAU									Mecanic utilaj			M;G		
SERVICIUL CASA DE CULTURĂ															
122	POST VACANT									Șef serviciu		II	S	"director Casă de Cultură" - denumire generică	
123	ARDELEAN ANAMARIA	Compartimentul Activități Sportive								Funcționar			M;G		
124	COVACI DANIEL	Compartimentul Întreținere								Referent de specialitate		GP I	S		
CLUBUL SPORTIV "FRONTIERA" CURȚICI															
125	GRECU SORIN - TEOFIL	SERVICIUL PUBLIC COMUNITAR LOCAL DE EVIDENȚĂ A PERSOANELOR (pct.2 din anexa la OUG nr.63/2010)								Referent sportiv grad.III		TP IA	M		
126	MARIAN IULIANA								Consilier				S		
127	CIOBAN MIHAELA								Consilier				S		
128	GRECU SILVIA - LUCIA								Expert				S		
129	NEAG MARIUS - TRAIAN								Șef serviciu				I	S	șeful PLC
BIROUL ORDINE ȘI LINIȘTE PUBLICĂ, DISCIPLINĂ ÎN CONSTRUCȚII ȘI AFIȘAJ STRADAL															
130	HANȚIU CRISTIAN - FLORIN								Șef birou				I	S	ajunct ar șetator PLC
131	MADABAN ILIE - CIPRIAN								Polițist local				I	S	funcție publică specifică
132	COJOCARIU EUGEN - CRISTIAN								Polițist local				I	S	funcție publică specifică
133	POST VACANT								Polițist local				I	S	funcție publică specifică
134	DUMITRACHE FLORIN - LUCIAN								Polițist local				III	M	funcție publică specifică
135	TOTOREAN ION								Polițist local				III	M	funcție publică specifică
COMPARTIMENTUL CIRCULAȚIE PE DRUMURILE PUBLICE ȘI EVIDENȚA PERSOANELOR															
133	REBRISOREAN OCTAVIAN - ANTON								Polițist local				I	S	funcție publică specifică
COMPARTIMENTUL PROTECȚIA MEDULUI ȘI ACTIVITATE COMERCIALĂ															
137	BOCANCIOS ALEXANDRU								Polițist local				I	S	POST TEMPORAR OCUPAT

Nr. crt.	Ocupat, temporar ocupat/ vacant, temporar vacant	STRUCTURA	FUNCTIE DE DEMNITATE PUBLICA	FUNCTIE PUBLICA				FUNCTIE CONTRACTUALA				OBSERVAȚII		
				de conducere	de execuție	clasa	grad profesional	nivelul studiilor	de conducere	de execuție	treapta profesională/ grad		nivelul studiilor	
		COMPARTIMENTUL IMPLEMENTARE PROTECTE (pct.4 din anexa la OUG nr.63/2010)												
138	POST VACANT													
139	POST VACANT													
140	POST VACANT													
141	POST VACANT													
142	POST VACANT													
143	POST VACANT													
144	POST VACANT													
145	POST VACANT													

Funcția	Număr posturi	Ocupate	Vacante	Total
Nr. total de demnitari		2	0	2
Nr. total de funcționari publici conducere exceptați - secretar UAT		1	0	1
Nr. total de funcții publice de conducere		10	0	10
Nr. total de funcții publice de execuție		42	13	55
Nr. total de funcții contractuale de conducere**		1	1	2
Nr. total de funcții contractuale de execuție		16	10	26
Nr. total de posturi din cadrul instituției/autorității publice		72	24	96
Nr total de posturi potrivit art. III alin. (2) din O.U.G. Nr. 63/2010 pentru modificarea și completarea Legii nr. 273/2006 privind finanțele publice locale, precum și pentru stabilirea unor măsuri financiare, cu modificările și completările ulterioare ***		25	24	49

PRIMAR,
BAN IOAN-BOGDAN

INTOCMIT,
MEGIEȘAN DARIUS



Handwritten signature in blue ink.